



# TB 853 HC

Ice Pebbles



Produttore di ghiaccio con contenitore incorporato - Sistema a trafila  
Produzione giornaliera fino a 105 kg

Hotel	████████████████████
Ristoranti	████████████████████
Fast food	████████████████████
Bar	████████████████████
Discoteche	████████████████████
Mercati ittici	████████████████████
Supermercati	████████████████████
Medicale & SPA	████████████████████
Industrie	████████████████████

► Position n°



### ► Features & Plus

- Ghiaccio a tronchetti 91% dry
- 1L ( acqua ) = 1kg ( ghiaccio ) - solo A
- Carrozzeria AISI 304 Scotch Brite
- Classe Tropicale + 43° C
- Piedini acciaio inox regolabili
- Filtro Aria smontabile e pulibile
- Evaporatore in Acciaio AISI 304
- Condensazione aria o acqua
- Superfici interne arrotondate per pulizia
- Isolamento contenitore HCFC-Free
- Bacinella acqua sigillata antipolvere
- RoHS Free
- Sportello isolato con apertura a scomparsa
- Funzionamento elettromeccanico
- Interruttore ON/OFF
- Carico automatico dell'acqua
- Voltaggio standard e voltaggi speciali
- HFC Free



Carrozzeria AISI 304 Scotch Brite



Filtro Aria smontabile e pulibile



Evaporatore in Acciaio AISI 304



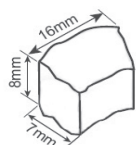
Bacinella acqua sigillata antipolvere



Sportello isolato con apertura a scomparsa

### ► Dimensione disponibile

Disegno a scopo esclusivamente indicativo



### ► Prod. 24h

T. aria	T. acqua		kg	lbs
	10° C	50° F		
10° C	50° F	7° C 45° F	105	231
21° C	70° F	15° C 60° F	90	198

**Garanzia 2 Anni**  
soggetta a limitazioni

### ► Certificazioni disponibili per questo modello



[www.bremagroup.it](http://www.bremagroup.it)  
[info@bremaicegroup.it](mailto:info@bremaicegroup.it)

We are Brema



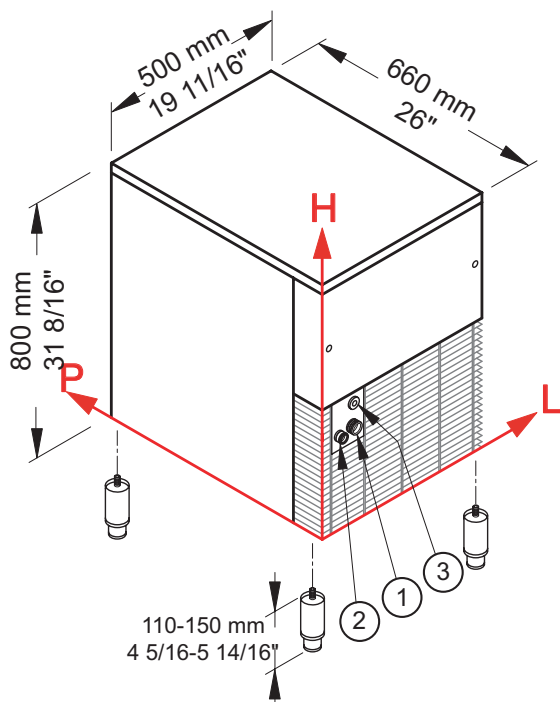


Ice Pebbles

# TB 853 HC

**BREMA**

Produttore di ghiaccio con contenitore incorporato - Sistema a trafila  
Produzione giornaliera fino a 105 kg



## ► Condizioni d'installazione

- Installazione: **Interna**

	Min	Max
Temperatura ambiente	+10° C / +50° F	+43° C / 110° F
Temperatura acqua	+3° C / +37° F	+32° C / +90° F
Voltaggio	-10%	+10%
Pres. acqua in ingresso	1bar (14 psi)	6bar (84 psi)

## ► Performance

	Temperatura acqua	Temperatura acqua				
		7° C	45° F	15° C	60° F	21° C
Temperatura aria	10° C	105 kg				
	50° F		231 lbs			
	21° C			90 kg		
	70° F				198 lbs	
	32° C					74 kg
	90° F					

## ► Connessioni

Le misure sono riferite all'angolo del retro in basso a sinistra (L-H-Ø)

- ① Ingresso acqua: 99 mm / 3 14/16" - 158 mm / 6 4/16" - 3/4"    ② Scarico acqua: 48 mm / 1 14/16" - 151 mm / 5 15/16" - 24 mm / 15/16"  
③ Connessione elettrica: 87 mm / 3 7/16" - 230 mm / 9 1/16"

## ► Dati tecnici

Produzione in 24h	90 kg / 198 lbs	Consumo d'acqua	A: 1 l/kg - 12,0 gal/100 lbs
Capacità contenitore, fino a	30 kg / 66 lbs		W: 7 l/kg - 83,9 gal/100 lbs
Condensazione	A - W	Dimensioni (L-P-H mm)	500 - 660 - 800
Dimensioni indicative pebble	8 x 16 x 7	(L-P-H in)	19 11/16 - 26 - 31 8/16
Refrigerante	R290	Dimensioni imballo (L-P-H mm)	550 - 720 - 990
Voltaggio standard	220-240 V ~ 50 Hz	(L-P-H in)	21 10/16 - 28 6/16 - 39
Potenza media assorbita	440 W	Peso netto	67 kg / 148 lbs
Fusibile	10 A	Peso lordo	76 kg / 168 lbs
Consumo elettrico	13 kWh/100kg	Finitura	Acciaio inox 18/8, scotch brite

Tutti i dati tecnici sono da considerarsi validi alle seguenti condizioni:  
Temperatura ambiente +21° C  
Temperatura acqua +15° C  
Consumo elettrico a +32° C (Voltaggio standard)  
Potenza media assorbita a +43° C (Voltaggio standard)

I modelli ed i dati riportati possono essere soggetti a modifiche senza alcun preavviso

Rev. 03 - Pubblicato gennaio 2025



[www.bremagroup.it](http://www.bremagroup.it)  
[info@bremaicegroup.it](mailto:info@bremaicegroup.it)

We are Brema

